

ГИДРАВЛИЧЕСКАЯ КАНАТНАЯ СИСТЕМА SK-SD

ОБЩАЯ ДЛИНА КАНАТА ДО 10.8 М



Быстрое переоборудование из сверильной системы в канатную



Совершенная система запасовки каната



Канат может быть запасован в накопитель машины без разъединения

- Применима для резания строительных конструкций периметром до 7,4 метров благодаря достаточно большой запасовке каната
- Легковесная система просто крепится - непосредственно на рабочую поверхность, что обеспечивает удобство эксплуатации
- Переоборудуется в сверильную систему всего 2-мя болтами
- Система сконструирована на основе станины ВС-2

Технические характеристики системы

ГИДРАВЛИЧЕСКАЯ КАНАТНАЯ СИСТЕМА SK-SD	
Запасовка каната	7,4 м
Общая длина каната	10,8 м
Диаметр применяемых канатов	8,5 мм – 11 мм
2 ведущих колеса, Ø	280 мм
Запасовочные ролики, Ø	200 мм
Размеры В x Ш x Д	1340 мм x 920 мм x 810 мм
Вес без станины	66 кг
Вес со станиной BC-2	96 кг
Гидравлический привод SK-SD	
Гидравлический двигатель	GR2
Подача каната в накопитель	Гидравлическая (32 см ³ двигатель управления)
Гидравлический агрегат PPH25RR***	
Напряжение (50Гц)	400 В
Номинальная мощность (42А)	25 кВт
Ступени давления	4
Вес	170 кг



Гидравлический агрегат PPH25RR* с радио-пультом дистанционного управления**

Система и принадлежности

ГИДРАВЛИЧЕСКАЯ КАНАТНАЯ СИСТЕМА SK-SD, рекомендуемая система		Количество для заказа
974266	Станина BC-2	1 шт.
977084	Канатный привод SK-SD в сборе	1 шт.
976655	Основной двигатель в комплекте S/S 8+19 см ³ /FD для SK-SD	1 шт.
977597	Блок управления SK-SD в сборе	1 шт.
977592	Защитный кожух SK-SD	1 шт.
974264	Колёса в сборе	1шт.
975746	Набор инструментов	1 шт.
977619	Анкерное крепление DRA 250/400/500	2 шт.

ГИДРАВЛИЧЕСКИЙ АГРЕГАТ PPH25RR*** с принадлежностями, рекомендуемый		
10983900	Гидравлический агрегат PPH25RR*** / 380-420 В /50 Гц	1 шт.
976206	Комплект гидравлических шлангов (5 шт.), 8 метров	1 шт.
973074	Кабельная розетка CEE 63/5 (63А, 5 штырьков)	1 шт.

ДОПОЛНИТЕЛЬНЫЕ ПРИНАДЛЕЖНОСТИ		
976132	Комплект переоборудования BC-2 1800 мм	
972368	Цепь привода каретки BC-2	
977235	Основной двигатель в комплекте S/S 8+11 см ³ /FD для SK-SD	
980679	Основной двигатель в комплекте S/S 11+22 см ³ /FD для SK-SD	
980680	Основной двигатель в комплекте S/S 11+30 см ³ /FD для SK-SD	
977083	Шланг для воды в сборе 2,5 м	
976998	Ведущее колесо, Ø 280 мм	
964254	Ролик, Ø 200 мм	
964419	Ролик, Ø 200 мм с отверстием Ø 13 мм	
977529	Накладка ролика, Ø 200 мм	
977002	Поворотный ролик, Ø 200 мм с держателем	
977613	Защитная втулка в сборе	
964851	Двигатель управления SK-SD	
05317101	Анкер ED M12 D (в упаковке 50 шт.)	
2018162	Бур SDS+ 16/210	
09300150	Инструмент для забивания анкеров M12	
977619	Анкерное крепление DRA 250/400/500	
117984	Гидравлический инструмент SPV 80 кН	
218909	Карданное соединение SVG	
600045	Втулка SVR 11 мм	
860404	Съёмное устройство SMGV для карданных соединений	
77966	Отрезной диск A60Q-BFXA 125x1x22,2 Premium***	
979715	Соединение (быстроразъёмное) для воды	

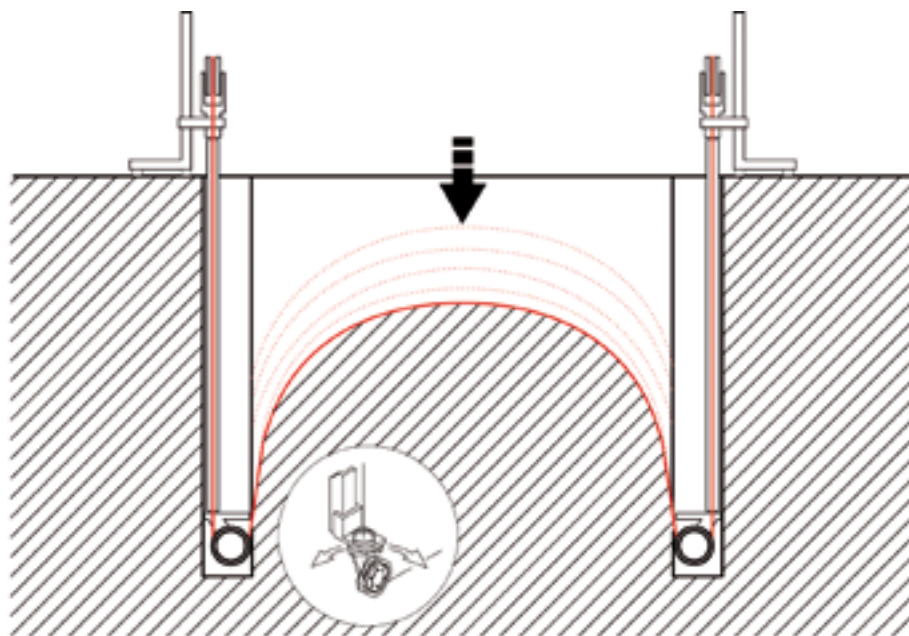
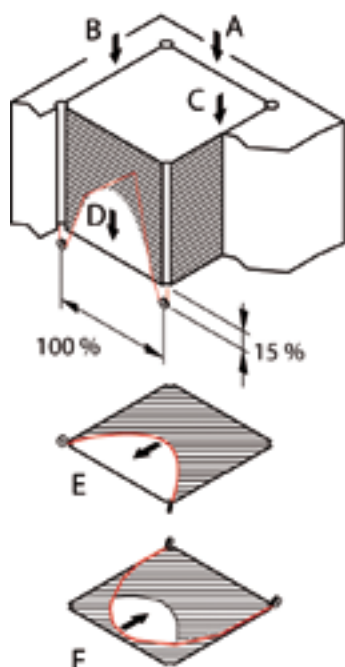
ПРИНАДЛЕЖНОСТИ К КАНАТНЫМ СИСТЕМАМ

ПОГРУЖНОЕ РЕЗАНИЕ

Диаметр отверстий под погружные стойки - 250 мм



Оборудование для вырезания ниш/глухих проёмов в бетонных фундаментах



Порядок выполнения работы с погружным оборудованием с применением вертикального и горизонтального резания.
Глубина резания до 2,5 метров. Стойки фиксируются в отверстиях в распор.

РОЛИКОВЫЕ СТОЙКИ ДЛЯ ВЕДЕНИЯ И НАПРАВЛЕНИЯ КАНАТА



Универсальная стойка с роликами: канат можно завести в любом направлении



Направляющий поворотный ролик: направление каната может регулироваться по двум осям



Направляющий ролик: направление каната может регулироваться по одной оси



Роликовая пара: при резании исключает провисание каната и уменьшает вибрацию

980722	Направляющий ролик с держателем
980723	Роликовая стойка длинная
977619	Анкерное крепление

980714	Ролик, Ø 200 мм с держателем
980712	Роликовая стойка короткая
977619	Анкерное крепление

980706	Роликовая пара с держателем
980723	Роликовая стойка длинная
977619	Анкерное крепление

Погружное резание

ПРИНАДЛЕЖНОСТИ ДЛЯ ПОГРУЖНОГО РЕЗАНИЯ	
964256	Погружная стойка в сборе правая
964253	Погружная стойка в сборе левая
977099	Поворотный ролик погружной стойки

Роликовые стойки

СТОЙКИ И ПРИНАДЛЕЖНОСТИ К НИМ	
980712	Роликовая стойка короткая
980723	Роликовая стойка длинная
977536	Универсальная стойка с роликами левая
977535	Универсальная стойка с роликами правая
980713	Поворотный ролик для универсальной стойки
969109	Шаблон для разметки роликовой стойки
980722	Направляющий ролик с держателем
964254	Ролик, Ø 200 мм
964419	Ролик, Ø 200 мм с отверстием Ø 13 мм
961902	Ролик, Ø 200 мм с отверстием Ø 13 мм
980714	Ролик, Ø 200 мм с держателем
980706	Роликовая пара с держателем

АЛМАЗНЫЕ КАНАТЫ И ПРИНАДЛЕЖНОСТИ К НИМ

PREMIUM*** - КАНАТ ДЛЯ МАКСИМАЛЬНОЙ ЭКОНОМИЧЕСКОЙ ЭФФЕКТИВНОСТИ

- Превосходная скорость резания
- Универсальное применение
- Инновационная и износостойкая конструкция каната
- Широкая программа
- Превосходно сложенная система - канат/соединительный механизм/принадлежности

STANDARD** - КАНАТ ДЛЯ ИНТЕНСИВНОЙ РАБОТЫ

- Исключительная и не меняющаяся скорость резания, востребованная при каждодневной интенсивной работе
- Универсальное применение
- Превосходно сложенная система - канат/соединительный механизм/принадлежности

ВОЗМОЖНОСТИ, ПРЕИМУЩЕСТВА

- Алмазный канат может поставляться с установленным карданным соединением
- Алмазный канат также может поставляться целой бухтой до 100 метров или любой длины (до 100 м) кратной 10 метрам
- Техническая поддержка специалистов

СПЕЦИФИКАЦИИ АЛМАЗНЫХ КАНАТОВ

Пример: DWM***-C

Позиции 1-2	Программа	DW	Резка алмазным канатом
Позиция 3	Мощность машины	L	Низкая мощность
		M	Средняя мощность
Позиции 4-6	Продуктовая линия	***	PREMIUM
		**	STANDARD
Позиция 7	Применение	-C	Бетон (желтый канат)
		-S	Сталь (черный канат)

РЕКОМЕНДАЦИИ

Бетон	Легко армированный бетон на пористых наполнителях	21 – 25 м/с
Бетон	Тяжело армированный бетон на высокопрочных наполнителях	16 – 21 м/с
Сталь	100%	10 – 16 м/с

- Канатные соединения (элементы соединительного механизма) устанавливать согласно инструкции
- Использовать только оригинальные принадлежности Tyrolit
- Предупреждение: Не используйте ножницы или клещи для отрезания каната. Пользуйтесь для этой цели углошлифовальной машиной и тонким отрезным диском для металла
- Инструкции по применению и технике безопасности, поставляемые вместе с канатной машиной, должны быть тщательно изучены и всё время работы с канатной системой также должны соблюдаться



ВЫБОР АЛМАЗНЫХ КАНАТОВ ДЛЯ ЛЮБОЙ МАШИНЫ И ЛЮБОГО МАТЕРИАЛА

	Тип каната	Алмазные "звенья" / кольца Гальванические	Канатная машина	Материал						"Сухое резание"
				Бетон			Армирование конструкции			
				Тяжёлый	Средний	Лёгкий	Низкое	Очень высокое	100%	
PREMIUM	DWM***-C	•	L / M / H	●	●	◐	●	●	○	○
	DWM***-S	•	L / M / H	○		◐	○	●	●	○
STANDARD	DWM**-C	•	L / M / H	◐	◐	●	◐	◐	○	○

Канатная машина		
Мощность		
Низкая	L	≤ 15 кВт
Средняя	M	>15–25 кВт
Высокая	H	>25–50 кВт

Материал	
Наполнители	
Тяжёлый	Кремень, кварц
Средний	Гранит
Лёгкий	Известняк


Применение	
Оптимальное	●
Хорошее	◐
Возможное	○
Не применяется	

АЛМАЗНЫЕ КАНАТЫ


PREMIUM ★★★

Канаты для самых ответственных применений и решения комплексных задач

DWM***-C | гальванический | для железобетона

АЛМАЗНЫЙ КАНАТ				
	Артикул	Обозначение	Ø, мм	Количество "звеньев" / колец на 1 м
	572996	Алмазный канат 10,2 DWM***-C (железобетон)	10,2	46
	524513	Алмазный канат 8,5 DWM***-C (железобетон)	8,5	46


DWM***-S | гальванический | для стали

АЛМАЗНЫЙ КАНАТ				
	Артикул	Обозначение	Ø, мм	Количество "звеньев" / колец на 1 м
	603261	Алмазный канат 10,2 DWM***-S (сталь)	10,2	46

STANDARD ★★


Канат для каждодневной работы. Выгодное решение для стандартных применений.

DWM**-C | гальванический | для железобетона


АЛМАЗНЫЙ КАНАТ				
	Артикул	Обозначение	Ø, мм	Количество "звеньев" / колец на 1 м
	603256	Алмазный канат 10 DWM**-C (железобетон)	10	40

ПРИНАДЛЕЖНОСТИ К КАНАТАМ


Гидравлический инструмент SPV 80 кН

	Артикул	Обозначение
	117984	Гидравлический инструмент SPV 80 кН

Сменные губки для гидравлического инструмента


	Артикул	Обозначение
	524002	Сменные губки SPEV 8 мм
	578301	Сменные губки SPEV 11 мм

Карданное соединение SVG | для канатов диаметром 10/11 мм


	Артикул	Обозначение
	218909	Карданное соединение SVG
	218914	Шпилька SVGB

ПРИНАДЛЕЖНОСТИ К КАНАТАМ


Втулка SVR | ремонтная для канатов 8,5 мм и 10/11 мм диаметром

	Артикул	Обозначение
	902134	Втулка SVR 8 мм
	600045	Втулка SVR 11 мм

Съёмное устройство SMGV | для карданных соединений

	Артикул	Обозначение
	860404	Съёмное устройство SMGV
	148130	Шпилька съёмного устройства SMGV

Отрезной диск A60Q-BFXA 125x1x22,2 Premium *** | для ремонта каната

	Артикул	Обозначение
	77966	Отрезной диск 125x1x22,2