

ГИДРАВЛИЧЕСКАЯ КАНАТНАЯ СИСТЕМА SV

ОБЩАЯ ДЛИНА КАНАТА ДО 15.5 М



Уверенная передача крутящего момента за счёт многороликовой конструкции привода



Очень плавное резание за счёт гидроцилиндра натяжения каната



Длина запасовки каната может быть уменьшена или увеличена без инструментов

- Применима для резания строительных конструкций периметром до 10 метров благодаря достаточно большой запасовке каната
- Большая запасовка каната на небольшом пространстве
- Высокая производительность за счёт многороликовой конструкции привода - 7 приводных роликов!!

Технические характеристики системы

ГИДРАВЛИЧЕСКАЯ КАНАТНАЯ СИСТЕМА SB	
Запасовка каната	10 м
Общая длина каната	15,5 м
Диаметр применяемых канатов	8,5 мм – 11 мм
7 ведущих колёс, Ø	200 мм
Запасовочные ролики, Ø	200 мм
Размеры В x Ш x Д	1310 мм x 735 мм x 750 мм
Вес системы SB	170 кг
Гидравлический привод SB	
Гидравлический двигатель	GR3
Подача каната в накопитель	Гидравлический цилиндр
Гидравлический агрегат PPH40RR***	
	Рекомендуемый
Напряжение (50Гц)	400 В
Номинальная мощность (63А)	40 кВт
Ступени давления	4
Вес	238 кг



Гидравлический агрегат PPH40RR***
с радио-пультом дистанционного управления

Система и принадлежности

ГИДРАВЛИЧЕСКАЯ КАНАТНАЯ СИСТЕМА SB, рекомендуемая система		Количество для заказа
961946	Канатная система SB	1 шт.
976165	Основной гидравлический двигатель S 25 см ³ /FD, включая штуцер обратной подачи масла	1 шт.
974066	Шланг для обратной подачи масла 8 м	1 шт.
975746	Набор инструментов	1 шт.
977619	Анкерное крепление DRA 250/400/500	2 шт.

ГИДРАВЛИЧЕСКИЙ АГРЕГАТ PPH40RR*** с принадлежностями, рекомендуемый		
10983400	Гидравлический агрегат PPH40RR*** / 380-420 В /50 Гц	1 шт.
976206	Комплект гидравлических шлангов (5 шт.), 8 метров	1 шт.
973074	Кабельная розетка CEE 63/5 (63А, 5 штырьков)	1 шт.

ДОПОЛНИТЕЛЬНЫЕ ПРИНАДЛЕЖНОСТИ		
976166	Основной гидравлический двигатель S 31см ³ /FD, включая штуцер обратной подачи масла	
961902	Ролик, Ø 200 мм с отверстием Ø 13 мм	
961901	Ролик, Ø 200 мм	
960575	Накладка ведущего колеса, Ø 200 мм	
977529	Накладка ролика, Ø 200 мм	
977083	Шланг для воды в сборе 2,5 м	
10988618	Шланг для воды в сборе 8 м	
977613	Защитная втулка в сборе	
05317101	Анкер ED M12 D (в упаковке 50 шт.)	
2018162	Бур SDS+ 16/210	
09300150	Инструмент для забивания анкеров M12	
977619	Анкерное крепление DRA 250/400/500	
117984	Гидравлический инструмент SPV 80 кН	
218909	Карданное соединение SVG	
600045	Втулка SVR 11 мм	
860404	Съёмное устройство SMGV для карданных соединений	
77966	Отрезной диск A60Q-BFXA 125x1x22,2 Premium***	
979715	Соединение (быстроразъёмное) для воды	

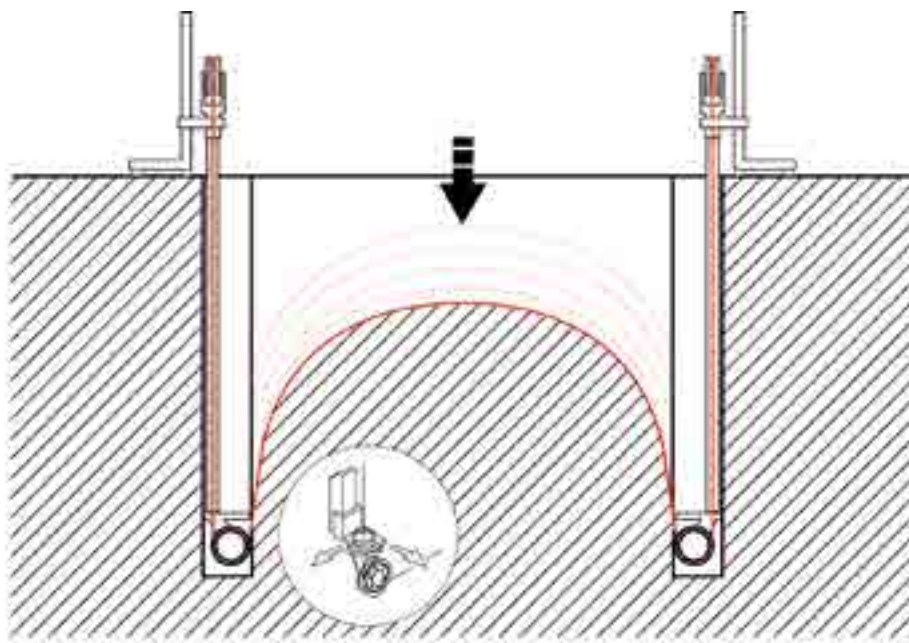
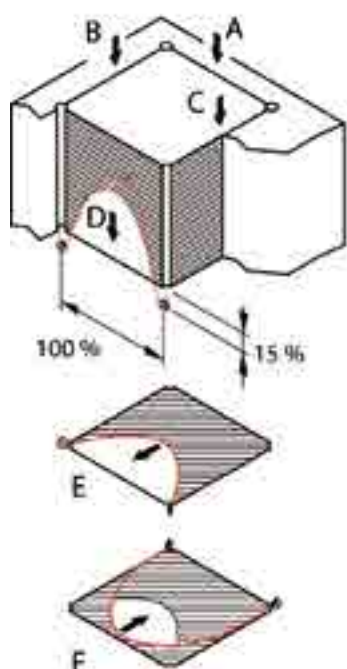
ПРИНАДЛЕЖНОСТИ К КАНАТНЫМ СИСТЕМАМ

ПОГРУЖНОЕ РЕЗАНИЕ

Диаметр отверстий под погружные стойки - 250 мм



Оборудование для вырезания ниш/глухих проёмов в бетонных фундаментах



Порядок выполнения работы с погружным оборудованием с применением вертикального и горизонтального резания.
Глубина резания до 2,5 метров. Стойки фиксируются в отверстиях в распор.

РОЛИКОВЫЕ СТОЙКИ ДЛЯ ВЕДЕНИЯ И НАПРАВЛЕНИЯ КАНАТА



Универсальная стойка с роликами:
канат можно завести в любом направлении

10990900	Универсальная стойка с роликами центральная
977619	Анкерное крепление



Направляющий ролик: направление каната
может регулироваться по одной оси

980714	Ролик, Ø 200 мм с держателем
980712	Роликовая стойка короткая
977619	Анкерное крепление



Направляющий поворотный
ролик: вставляется в отверстие
Ø 62 мм

10994985	Направляющий ролик
----------	--------------------



Роликовая пара: при резании
исключает провисание каната
и уменьшает вибрацию

980706	Роликовая пара с держателем
980723	Роликовая стойка длинная
977619	Анкерное крепление

Погружное резание

ПРИНАДЛЕЖНОСТИ ДЛЯ ПОГРУЖНОГО РЕЗАНИЯ

964256	Погружная стойка в сборе правая
964253	Погружная стойка в сборе левая
977099	Поворотный ролик погружной стойки

Роликовые стойки

СТОЙКИ И ПРИНАДЛЕЖНОСТИ К НИМ

980712	Роликовая стойка короткая
980723	Роликовая стойка длинная
10990900	Универсальная стойка с роликами центральная
10994985	Направляющий ролик
980713	Поворотный ролик для универсальной стойки
969109	Шаблон для разметки роликовой стойки
964254	Ролик, Ø 200 мм
961902	Ролик, Ø 200 мм с отверстием Ø 13 мм
980714	Ролик, Ø 200 мм с держателем
980706	Роликовая пара с держателем