

# ЦИРКУЛЬНАЯ КАНАТНАЯ СИСТЕМА SL / CCE25★★★

ВЫРЕЗАНИЕ ОТВЕРСТИЙ ДИАМЕТРОМ 500 ММ -2500 ММ



Стандартный гидравлический двигатель привода



Канат просто запасовывается и натягивается



Удобный подвод воды

- Замена затратного и тяжёлого алмазного сверления больших отверстий на канатное резание
- Безопасная система благодаря защитным коробам скрывающим канат
- Удобство эксплуатации благодаря основательно разработанной конструкции
- Возможно применение с гидравлическим или электрическим приводом
- Возможность применения двигателей привода, электроагрегата, пульта управления с канатной, дисковой и сверлильной системами благодаря совместимости модульных конструкций Tyrolit Hydrostress

## Технические характеристики системы

ЦИРКУЛЬНАЯ КАНАТНАЯ СИСТЕМА SL / CCE25***	
Длина каната для отверстий Ø 500 мм (при толщине 100 мм)	4 м
Длина каната для отверстий Ø 2500 мм (при толщине 600 мм)	6,2 м
Диаметр применяемых канатов	8,5 мм – 11 мм
1 ведущее колесо, Ø	200 мм
Запасовочные ролики, Ø	200 мм
Вес системы SL	122 кг
<b>Электрический привод CCE25***</b>	<b>WSE1217P</b>
Номинальная мощность (16А)	8 кВт
Номинальная мощность (32А)	17 кВт
Подача каната в накопитель	Электрическая (двигатель управления)
<b>Электрический агрегат CCE25***</b>	<b>WSE1217P</b>
Напряжение (50 Гц)	400 В
Вес	22 кг
<b>Гидравлический привод SL</b>	
Гидравлический двигатель	GR2
Подача каната в накопитель	Гидравлическая (50 см <sup>3</sup> двигатель управления)
<b>Гидравлический агрегат PPH20**</b>	<b>Рекомендуемый</b>
Напряжение (50Гц)	400 В
Номинальная мощность (63А)	20 кВт
Ступени давления	2
Вес	140 кг



Гидравлический агрегат PPH20\*\*

## Система и принадлежности

ЦИРКУЛЬНАЯ КАНАТНАЯ СИСТЕМА SL, рекомендуемая система		Количество для заказа
967610	Циркулярная канатная система SL, базовая модель	1 шт.
980759	Гидравлический двигатель привода 50 см <sup>3</sup>	1 шт.
976160	Основной гидравлический двигатель В/С 16 куб.см / FD	1 шт.
973892	Быстросъемное устройство для основного гидравлического двигателя с горизонтально расположенными штуцерами	1 шт.
05317101	Анкер ED M12 D (в упаковке 50 шт.)	100 шт.

ГИДРАВЛИЧЕСКИЙ АГРЕГАТ PPH20** с принадлежностями, рекомендуемый		Количество для заказа
10983600	Гидравлический агрегат PPH20** / 380-420 В /50 Гц	1 шт.
999578	Кран для плавного запуска канатной системы	1 шт.
976206	Комплект гидравлических шлангов (5 шт.), 8 метров	1 шт.
973072	Кабельная розетка CEE 32/5 (32А, 5 штырьков)	1 шт.

ЦИРКУЛЬНАЯ КАНАТНАЯ СИСТЕМА CCE25*** с двигателем WSE1217P, рекомендуемая система		Количество для заказа
10990500	Циркулярная канатная система CCE25***, электрическая	1 шт.
10988900	Основной двигатель WSE1217P / 400В, 50Гц	1 шт.
10989300	Электрический агрегат WSE1217P / 400В, 50Гц с радио-пультом	1 шт.
05317101	Анкер ED M12 D (в упаковке 50 шт.)	100 шт.

ДОПОЛНИТЕЛЬНЫЕ ПРИНАДЛЕЖНОСТИ		Количество для заказа
964887	Центральная труба SL	
978788	Консоль короткая (до Ø 1,25 м)	
978764	Консоль длинная (до Ø 2,5 м)	
978786	Защитный короб (до Ø 2,5 м)	
978787	Защитный короб (до Ø 1,25 м)	
977083	Шланг для воды в сборе 2,5 м	
964254	Ролик, Ø 200 мм	
977529	Накладка ролика, Ø 200 мм	
969413	Ведущее колесо SL, Ø 200 мм	
960575	Накладка ведущего колеса, Ø 200 мм	
10988849	Плита фиксации WSE SK-B WX в сборе	
05317101	Анкер ED M12 D (в упаковке 50 шт.)	
2018162	Бур SDS+ 16/210	
09300150	Инструмент для забивания анкеров M12	
979715	Соединение (быстроразъемное) для воды	

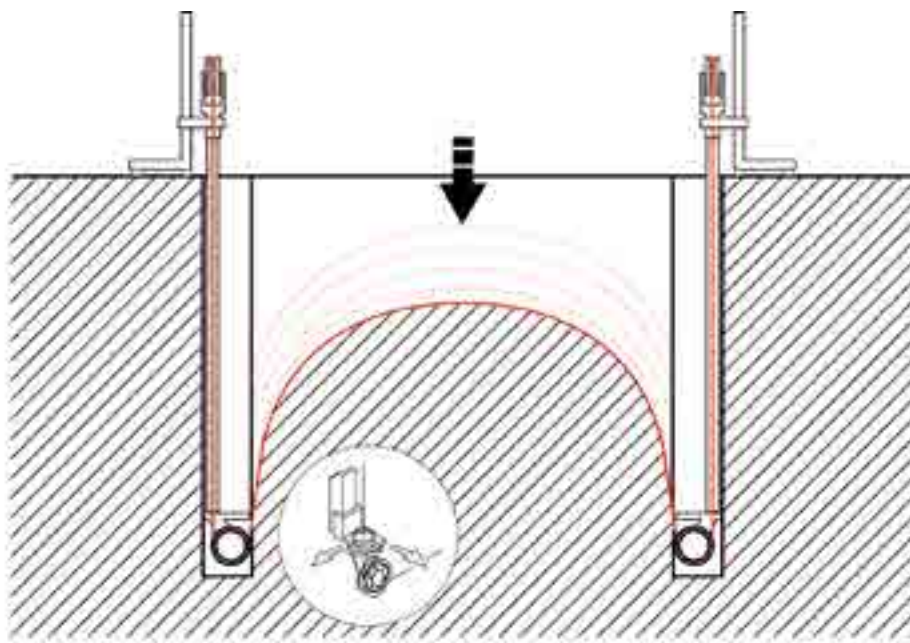
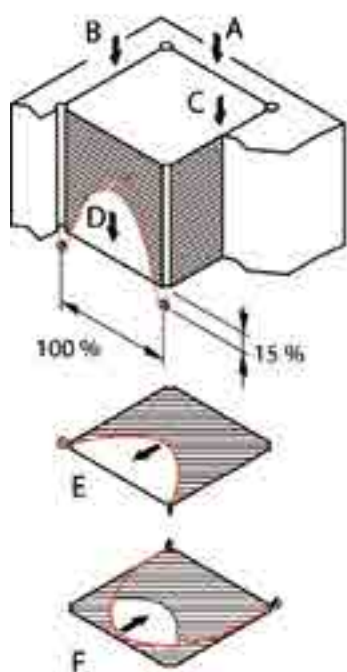
# ПРИНАДЛЕЖНОСТИ К КАНАТНЫМ СИСТЕМАМ

## ПОГРУЖНОЕ РЕЗАНИЕ

Диаметр отверстий под погружные стойки - 250 мм



Оборудование для вырезания ниш/глухих проёмов в бетонных фундаментах



Порядок выполнения работы с погружным оборудованием с применением вертикального и горизонтального резания.  
Глубина резания до 2,5 метров. Стойки фиксируются в отверстиях в распор.

## РОЛИКОВЫЕ СТОЙКИ ДЛЯ ВЕДЕНИЯ И НАПРАВЛЕНИЯ КАНАТА



Универсальная стойка с роликами:  
канат можно завести в любом направлении

10990900	Универсальная стойка с роликами центральная
977619	Анкерное крепление



Направляющий ролик: направление каната  
может регулироваться по одной оси

980714	Ролик, Ø 200 мм с держателем
980712	Роликовая стойка короткая
977619	Анкерное крепление



Направляющий поворотный  
ролик: вставляется в отверстие  
Ø 62 мм

10994985	Направляющий ролик
----------	--------------------



Роликовая пара: при резании  
исключает провисание каната  
и уменьшает вибрацию

980706	Роликовая пара с держателем
980723	Роликовая стойка длинная
977619	Анкерное крепление

### Погружное резание

#### ПРИНАДЛЕЖНОСТИ ДЛЯ ПОГРУЖНОГО РЕЗАНИЯ

964256	Погружная стойка в сборе правая
964253	Погружная стойка в сборе левая
977099	Поворотный ролик погружной стойки

### Роликовые стойки

#### СТОЙКИ И ПРИНАДЛЕЖНОСТИ К НИМ

980712	Роликовая стойка короткая
980723	Роликовая стойка длинная
10990900	Универсальная стойка с роликами центральная
10994985	Направляющий ролик
980713	Поворотный ролик для универсальной стойки
969109	Шаблон для разметки роликовой стойки
964254	Ролик, Ø 200 мм
961902	Ролик, Ø 200 мм с отверстием Ø 13 мм
980714	Ролик, Ø 200 мм с держателем
980706	Роликовая пара с держателем